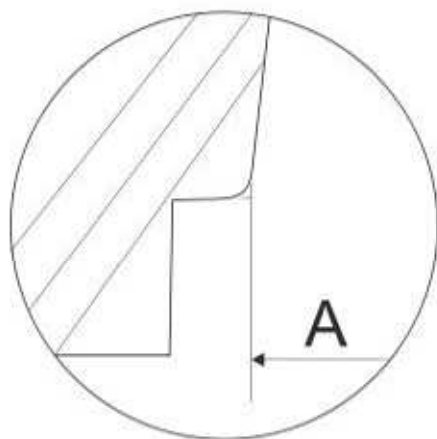
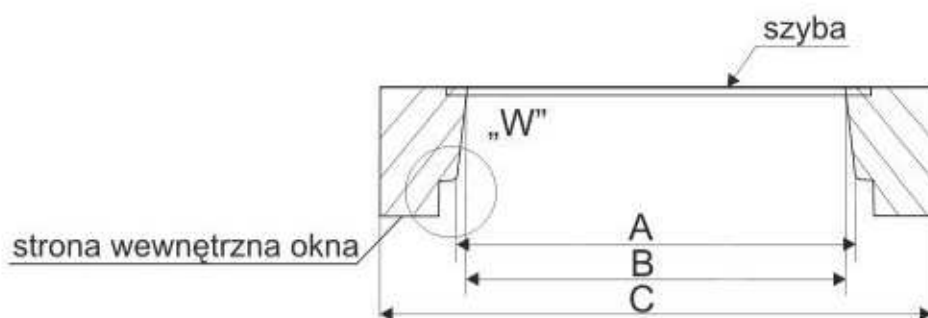
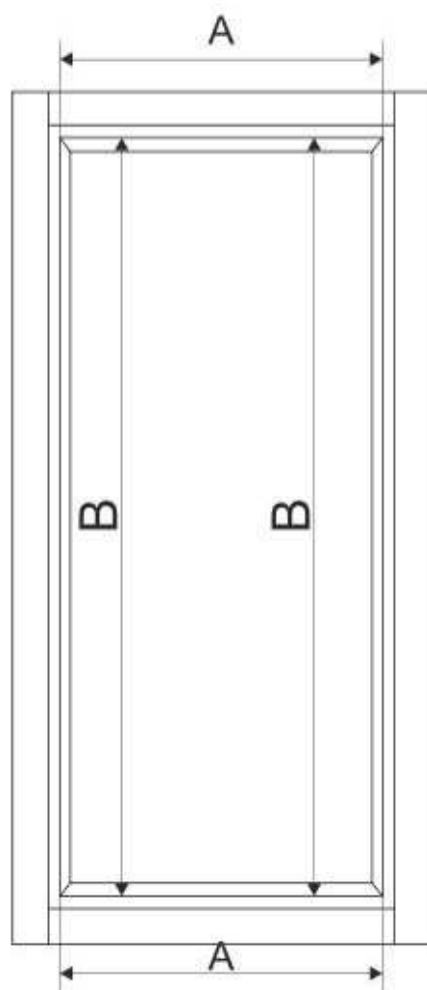


# Zasada pomiaru okna dachowego „VELUX i OKPOL” pod montaż rolety dachowej



Uwagi:

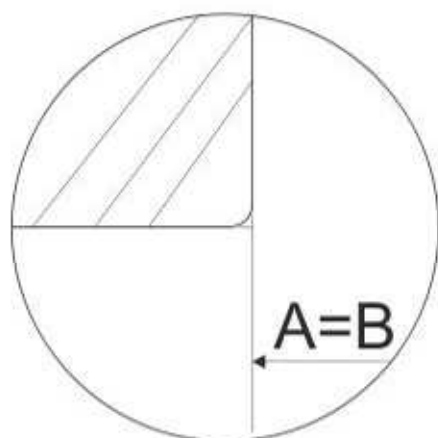
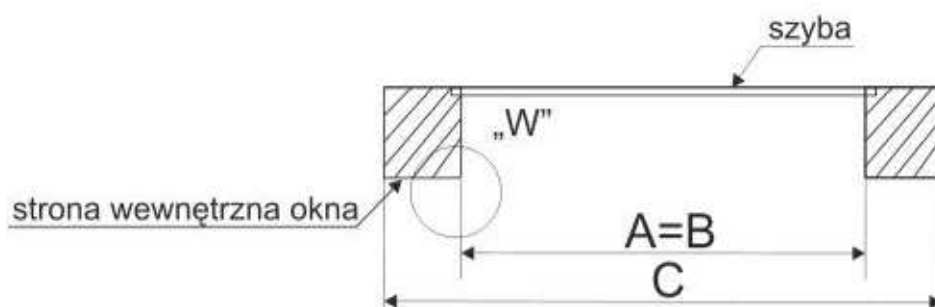
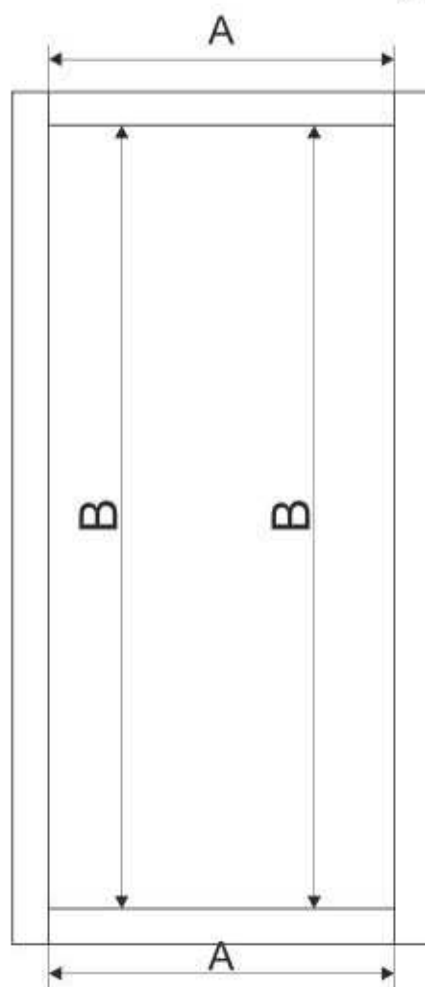
Przy pomiarze zwrócić uwagę na równoległość linii ramiaków okna:

A - szerokość rolety

B - długość rolety

Jeżeli w przypadku różnicy tego samego wymiaru „A” pomierzonego w części górnej i dolnej występuje różnica powyżej 3 mm konsultować się z producentem rolet!

# Zasada pomiaru okna dachowego „ROTO” kął 90 pod montaż rolety dachowej



Uwagi:

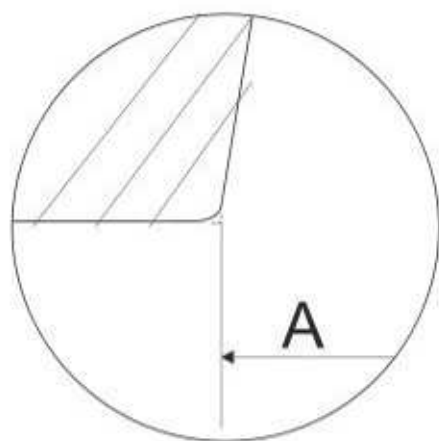
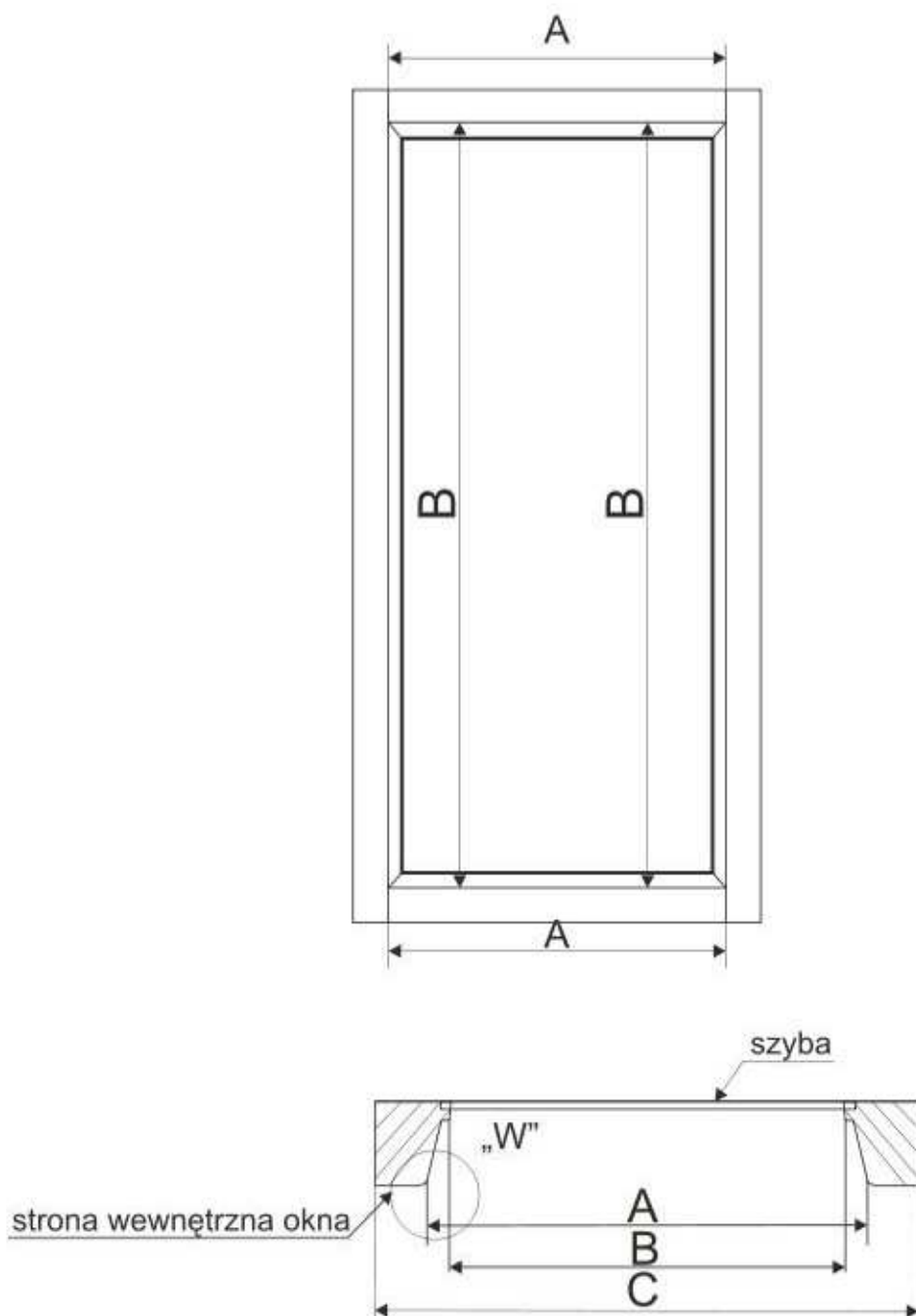
Przy pomiarze zwrócić uwagę na równoległość linii ramiaków okna:

A - szerokość rolety

B - długość rolety

Jeżeli w przypadku różnicy tego samego wymiaru „A” pomierzonego w części górnej i dolnej występuje różnica powyżej 3 mm konsultować się z producentem rolet!

# Zasada pomiaru okna dachowego „ROTO” kątem $12^\circ$ z listwą skośną pod montaż rolety dachowej



## Uwagi:

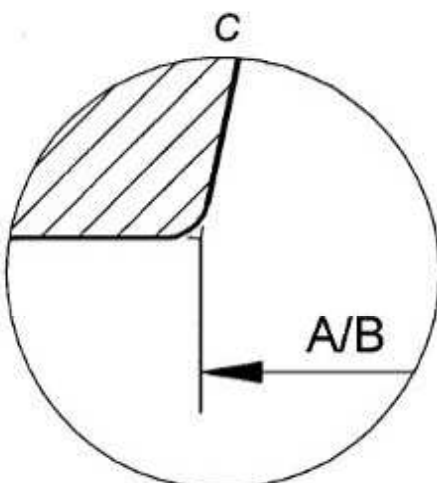
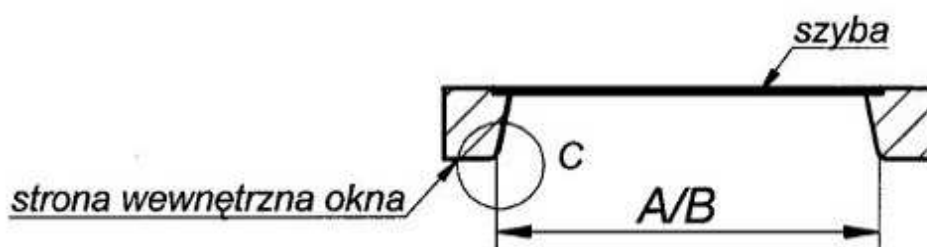
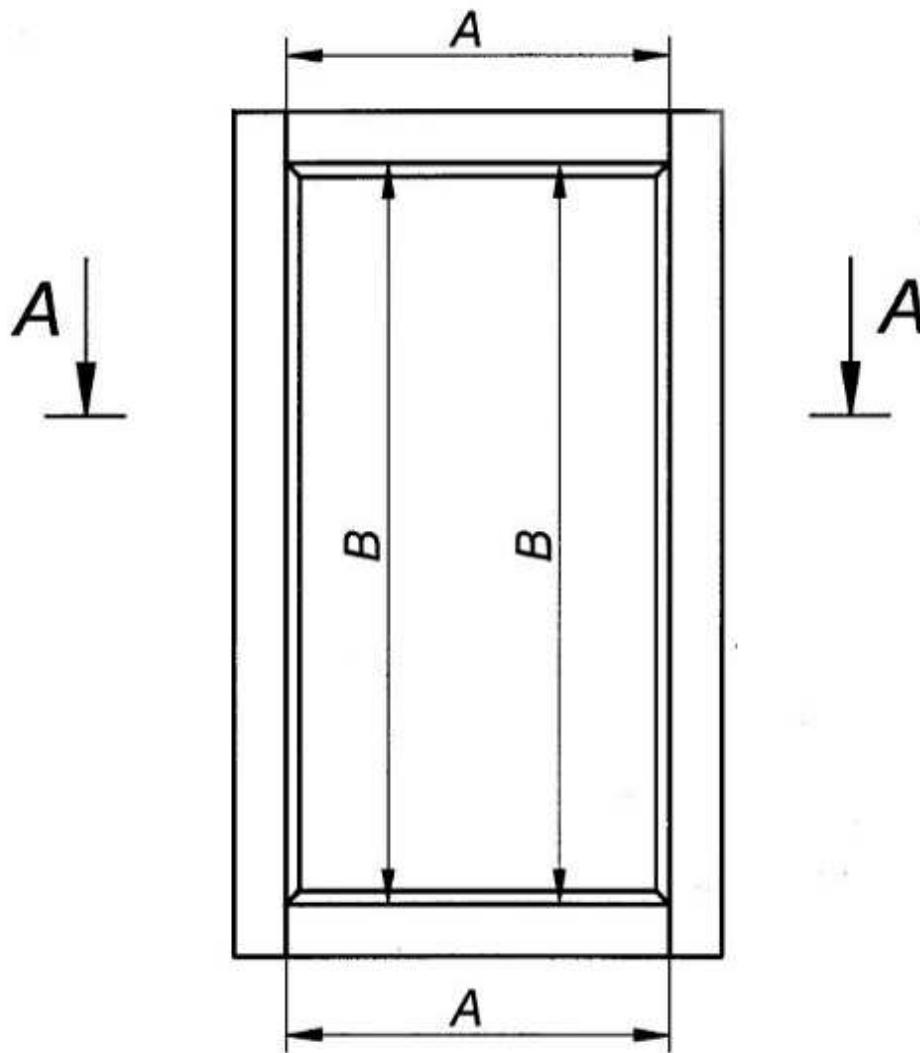
Przy pomiarze zwrócić uwagę na równoległość linii ramiaków okna:

A - szerokość rolety

B - długość rolety

Jeżeli w przypadku różnicy tego samego wymiaru „A” pomierzonego w części górnej i dolnej występuje różnica powyżej 3 mm konsultować się z producentem rolet!

# Zasada pomiaru okna dachowego "VELUX i FAKRO" pod montaż rolety dachowej



## Uwagi:

Przy pomiarze zwrócić uwagę na równoległość linii ramiaków okna  
A-szerokość rolety  
B-długość rolety  
Jeżeli w przypadku różnicy tego samego wymiaru "A" pomierzonego w części górnej i dolnej występuje różnica powyżej 3 mm konsultować się z producentem rolet